

VORKURS

11.09.2017

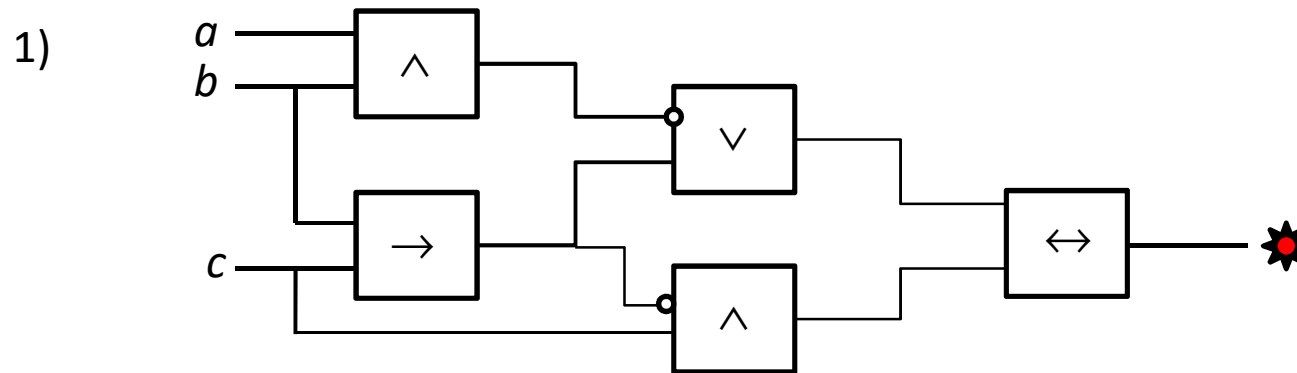
Wiederholung

Diese Fragen sollten Sie ohne Skript beantworten können:

- ✓ Worin liegt der Unterschied zwischen Aussage und Aussageform?
- ✓ Was versteht man unter Sujunktion (Äquivalenzformel)?
- ✓ Was untersucht man bei der Bijunktion?
- ✓ Welche Operatoren stammen direkt aus der Mengenlehre?
- ✓ Wie erzeugt man alle möglichen Eingangsmuster einer Schaltung?
- ✓ Was untersucht man mit einer Wahrheitstabelle?
- ✓ Was beschreibt die Erfüllungsmenge einer Aussage?
- ✓ Wann benutzt man den Ausdruck Bool?

AUFGABEN

Geben Sie die Erfüllungsmenge an und ggf. die Aussage bzw. die Schaltung.



2) $\neg(a \leftrightarrow b \vee c) \leftrightarrow c \wedge \neg a \rightarrow b$

3) $x \rightarrow \neg y \wedge z \leftrightarrow z \vee \neg x \rightarrow y$

FORMELKLASSEN

Je nach Art der Erfüllungsmenge kann der Ausdruck/ die Schaltung klassifiziert werden.

Tautologie (allgemeingültig):

Die Erfüllungsmenge der Aussage ist $Bool^n$, d.h. die Lampe brennt immer.

Beispiel: $A(p, q) = p \wedge q \rightarrow p \Rightarrow E[A] = Bool^2$

Kontingenz (erfüllbar):

Die Anzahl der Erfüllungsmuster liegt in $[1; (n-1)]$, d.h. die Lampe brennt manchmal.

Beispiel: $A(a, b, c) = a \wedge (b \rightarrow \neg a \vee c) \leftrightarrow b \Rightarrow E[A] = \{(WWW); (FFW); (FFF)\}$

Kontradiktion (ungültig):

Die Erfüllungsmenge der Aussage ist $\{ \}$, d.h. die Lampe brennt nie.

Beispiel: $A(x, y) = (x \wedge \neg x) \wedge (y \vee \neg y \rightarrow x \leftrightarrow y) \Rightarrow E[A] = \{ \}$

IMPLIKATION / ÄQUIVALENZ

Implikation (Folgerung):

Soll ein Ausdruck 2 die Folgerung aus einem Ausdruck 1 sein ($A_1 \rightarrow A_2$), wird mittels Wahrheitstabelle die Subjunktion geprüft.

Stellt diese **Subjunktion** eine **Tautologie** dar, so handelt es sich um eine **Implikation**.

$$A = (A_1 \rightarrow A_2): E[A] = Bool^n \quad \text{also} \quad A_1 \Rightarrow A_2$$

Äquivalenz (Gleichheit):

Soll ein Ausdruck 1 gleichwertig mit einem Ausdruck 2 sein ($A_1 \leftrightarrow A_2$), wird mittels Wahrheitstabelle die Bijunktion geprüft.

Stellt diese **Bijunktion** eine **Tautologie** dar, so handelt es sich um eine **Äquivalenz**.

$$A = (A_1 \leftrightarrow A_2): E[A] = Bool^n \quad \text{also} \quad A_1 \Leftrightarrow A_2$$

AUFGABEN

Bestimmen Sie die Erfüllungsmenge der folgenden Aussagenverbindung.
Geben Sie anschließend an, um welche Formelklasse es sich handelt (Begründung).

1) $A(p, q, r) := p \rightarrow (q \vee r) \leftrightarrow \neg(q \vee r) \rightarrow \neg p$

2) $A(p, q, r) := \neg(p \rightarrow (q \vee r)) \vee (q \wedge r)$

3) $A(x, y, z) := (x \wedge y) \vee (\neg x \vee \neg y) \rightarrow z \leftrightarrow x \vee y \rightarrow z$

Prüfen Sie mittels Wahrheitstabelle, ob die Aussage $T_1(x, y, z) = x \wedge y \rightarrow z$ eine Folgerung aus $T_2(x, y, z) = x \wedge (y \rightarrow z)$ darstellt und begründen Sie Ihr Ergebnis.

Prüfen Sie mittels Wahrheitstabelle, ob die beiden Aussagen $A_1(a, b, c) := a \wedge b \rightarrow c$ und $A_2(a, b, c) := a \wedge (b \rightarrow c)$ identisch sind.

Welche neuen Begriffe habe ich kennen gelernt?