

VORKURS

08.09.2017

WIEDERHOLUNG

Diese Fragen sollten Sie auch ohne Skript beantworten können:

- ✓ Wofür benötigt man eine imaginäre Achse?
- ✓ Wie wird eine komplexe Zahl definiert?
- ✓ Was versteht man unter dem Betrag / Argument?
- ✓ Worauf muss bei der Berechnung des Winkels geachtet werden?
- ✓ Was hat die Modulo-Operation mit den komplexen Zahlen zu tun?
- ✓ Welche Winkel haben komplexe Zahlen auf den Achsen?
- ✓ Welche Darstellungsformen hat eine komplexe Zahl?
- ✓ Auf welche Arten werden komplexe Zahlen dividiert?

AUFGABEN

Berechnen Sie die folgenden Terme und geben Sie die Lösung als $z = a + bi$ an.

$$1) (2i - 5) \cdot [(3i + 4) - 2 \cdot (i - 4)]$$

$$2) 4 \cdot (i - 3) \cdot (3 + 1) - (i - 2) \cdot (5 + i)$$

$$3) 4i^8 \cdot (4i - 2i^{11}) \cdot [(i^3 + 2i) \cdot (4i + 1)]$$

$$4) 15i^{11} - 3i \cdot (2i^7 + 2i^8) + 6i \cdot (2i - 5i^{15} + 3i^6)$$

$$5) \frac{3-2i}{i-1} - \frac{3i+4}{1-2i} - \frac{3i+19}{10}$$

$$6) (-5i^{32} + 4i^{17})^3 - (4i^{19} + i^{46})^4$$

KLAUSUR-AUFGABEN

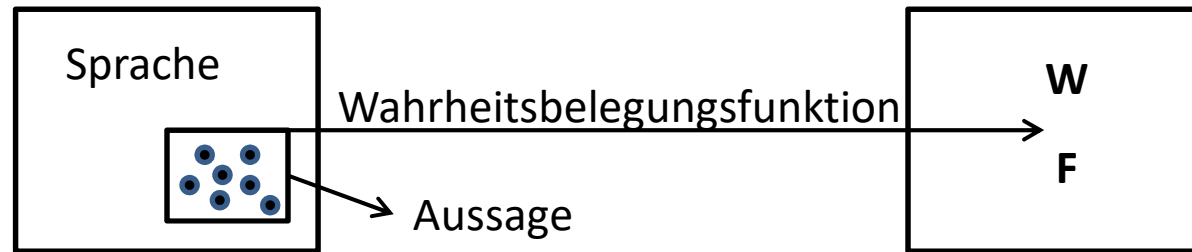
Berechnen Sie die folgenden Terme und geben Sie die Lösung als $z = a + bi$ an.

2015: $z = \frac{5i \cdot (3+9i)}{(3i+1)^2} - \frac{(4i-3)^2}{(1-3i)}$ $z^2 - (6i-4) \cdot z = 12i+9$

2014: $8 \cdot z = (2+i)^4 - (3-4i) \cdot (3+4i)$

2013: $z^3 = 2z^2 \cdot (2-3i) + 3z \cdot (3+4i)$ $z = \frac{7}{20} i^3 \cdot [(3-2i^3)^4 - 1]$

AUSSAGENLOGIK



Aussage:

Eine Aussage ist ein Satz der eindeutig als wahr **oder** falsch klassifiziert werden kann.

Aussageform:

Eine Aussageform $A(x)$ ist ein Satz der mindestens von einem flexiblen Zustand bzw. einer Variablen abhängig ist und dadurch zu einer Aussage wird.

Wahrheitsbelegungsfunktion:

Es handelt sich um eine einstellige Funktion, die einer beliebigen Aussage den Wert „wahr“ oder „falsch“ zuordnet.

Beispiel:

Wahre Aussage: $40 + 2 = 42$

Falsche Aussage: $\sqrt{-42} \in \mathfrak{R}$

Aussageform: $x + 42 = 0$

LOGISCHE OPERATOREN

P
R
I
O
R
I
T
Ä
T



= {

Negation:

\neg

$$\neg(W) = F$$

$$\neg(F) = W$$



einstellig

Konjunktion:

\wedge

| | | |
|----------|---|---|
| \wedge | W | F |
| W | W | F |
| F | F | F |

Disjunktion:

\vee

| | | |
|--------|---|---|
| \vee | W | F |
| W | W | W |
| F | W | F |

Subjunktion:

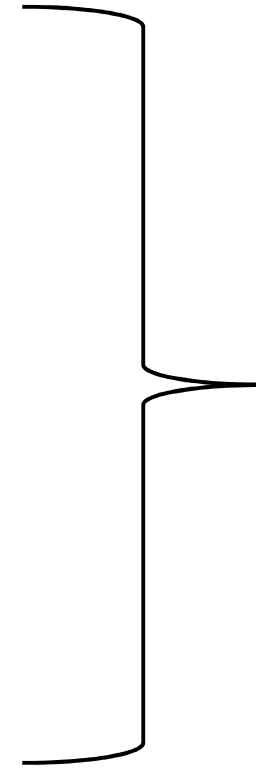
\rightarrow

| | | |
|---------------|---|---|
| \rightarrow | W | F |
| W | W | F |
| F | W | W |

Bijunktion:

\leftrightarrow

| | | |
|-------------------|---|---|
| \leftrightarrow | W | F |
| W | W | F |
| F | F | W |



zweistellig

GESETZE

| | | |
|--------------------|--|--|
| Kommutativgesetz: | $a \wedge b = b \wedge a$ | $a \vee b = b \vee a$ |
| Assoziativgesetz: | $a \wedge (b \wedge c) = (a \wedge b) \wedge c$ | $a \vee (b \vee c) = (a \vee b) \vee c$ |
| Distributivgesetz: | $a \wedge (b \vee c) = (a \wedge b) \vee (a \wedge c)$ | $a \vee (b \wedge c) = (a \vee b) \wedge (a \vee c)$ |
| De Morgan: | $\neg(a \wedge b) = \neg a \vee \neg b$ | $\neg(a \vee b) = \neg a \wedge \neg b$ |
| Absorption: | $a \wedge (a \vee b) = a$ | $a \vee (a \wedge b) = a$ |
| Idempotenz: | $a \wedge a = a$ | $a \vee a = a$ |
| Neutralität: | $a \wedge W = a$ | $a \vee F = a$ |
| Übergewicht: | $a \wedge F = F$ | $a \vee W = W$ |

ZUSAMMENHÄNGE

Tertium non datur: $a \vee \neg a = W$

Widerspruch: $a \wedge \neg a = F$

Doppelte Negation: $\neg(\neg a) = a$

Subjunktion: $a \rightarrow b = (\neg a \vee b)$

Bijunktion: $a \leftrightarrow b = ((a \rightarrow b) \wedge (b \rightarrow a))$

$a \leftrightarrow b = ((a \wedge b) \vee (\neg a \wedge \neg b))$

Kontraposition: $a \rightarrow b = (\neg b \rightarrow \neg a)$

BEGRIFFE

Präfix (lat. prae „vor“ und fix „fest“):

Ist in der deutschen Sprache eine sogenannte Vorsilbe und beschreibt in der Mathematik ein Objekt, das sich vor einem Term o.ä. befindet.

Ein Präfix vor einer Einheit gibt z.B. Auskunft darüber mit welcher Zehnerpotenz zu multiplizieren ist ($1 \text{ GB} = 1 \text{ GigaByte} = 1 \cdot 10^9 \text{ Byte}$)

Infix (lat. in „hinein“ und fix „fest“):

Ein Infix steht also innerhalb eines Ausdruck.

Dadurch existieren die Operatoren der Arithmetik in der Infix-Notation ($73 - 42$)

Postfix (lat. post „nach“ und fix „fest“):

Ein Postfix steht also stets hinter einem Term oder Ausdruck.

So ist z.B. das Gleichheitszeichen ein Postfix dar ($73 - x = 42$)

WAHRHEITSTABELLEN

In einer Wahrheitstabelle werden alle möglichen Szenarien einer Schaltung abgebildet und durchgespielt.

Die positiven Ergebnisse werden als Erfüllungsmenge der Aussage $E[A]$ bezeichnet.

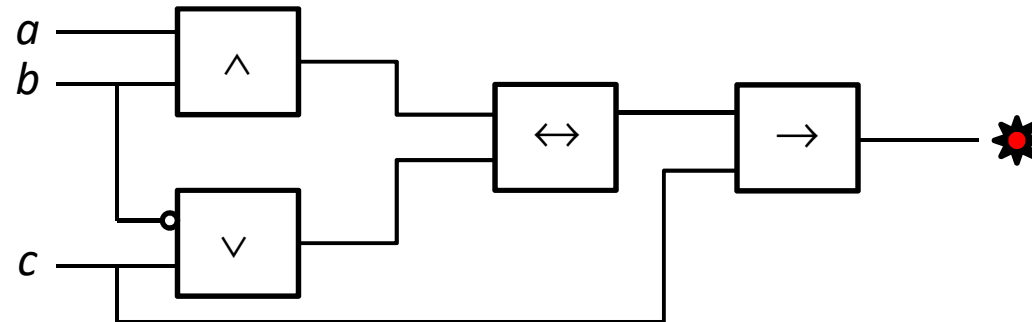
Mit n Eingängen können 2^n verschiedene Eingabemuster erzeugt werden, wobei in den jeweiligen Zeilen stets $2^{n-\text{Zeilennummer}}$ mal wechselnd WAHR bzw. FALSCH steht. Die folgenden Zeilen werden analog oder durch Halbierung der Muster gebildet.

Beispiel: *3 Eingabevariablen = 8 verschiedene Eingabemuster*

| | | | | | | | | |
|----------|---|---|---|---|---|---|---|---|
| <i>a</i> | W | W | W | W | F | F | F | F |
| <i>b</i> | W | W | F | F | W | W | F | F |
| <i>c</i> | W | F | W | F | W | F | W | F |
| ... | | | | | | | | |
| ... | | | | | | | | |
| $E[A]$ | | | | | | | | |

BEISPIEL EINER SCHALTUNG

Schaltung:



Wahrheitstabelle: $[(a \wedge b) \leftrightarrow (\neg b \vee c)] \rightarrow c$

$$E[A] = Bool^3 \setminus \{(FWF)\}$$

| | | | | | | | | |
|--|---|---|---|---|---|---|---|---|
| <i>a</i> | W | W | W | W | F | F | F | F |
| <i>b</i> | W | W | F | F | W | W | F | F |
| <i>c</i> | W | F | W | F | W | F | W | F |
| $a \wedge b$ | W | W | F | F | F | F | F | F |
| $\neg b$ | F | F | W | W | F | F | W | W |
| $\neg b \vee c$ | W | F | W | W | W | F | W | W |
| $(a \wedge b) \leftrightarrow (\neg b \vee c)$ | W | F | F | F | F | W | F | F |
| $[(a \wedge b) \leftrightarrow (\neg b \vee c)] \rightarrow c$ | W | W | W | W | W | F | W | W |

AUFGABEN

1) Bestimmen Sie die Erfüllungsmenge der folgenden Aussagenverbindung.

a) $A(p, q, r) := (p \rightarrow (q \vee r)) \wedge \neg(p \vee r) \rightarrow \neg p$

b) $A(p, q, r) := \neg(p \leftrightarrow (q \vee r)) \vee (p \rightarrow r \wedge q)$

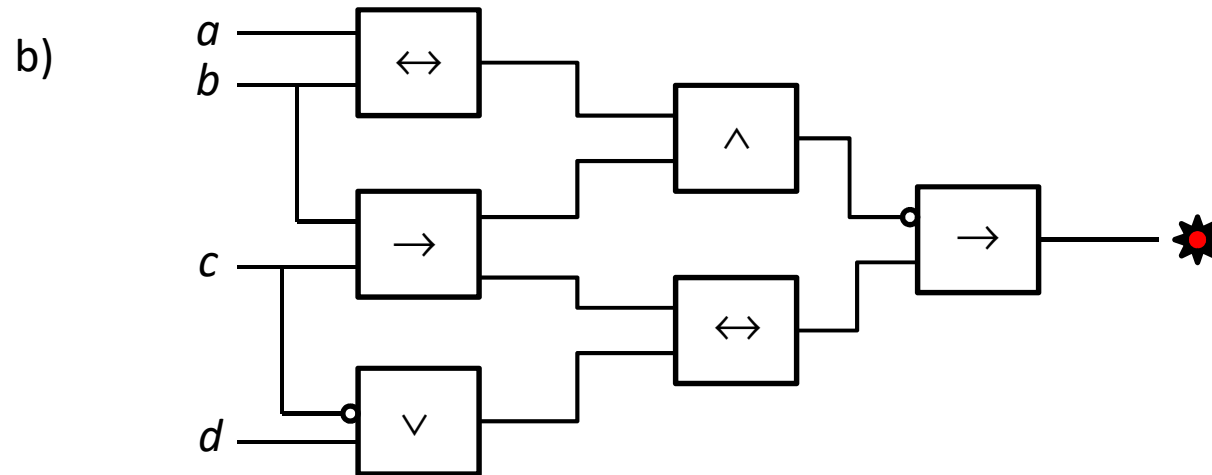
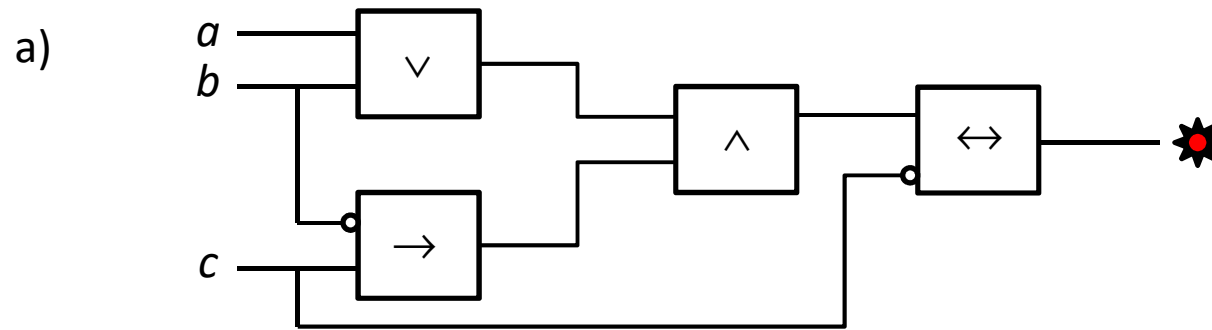
2) Andreas, Benedikt, Carolin und Dora sind auf eine Party eingeladen:

- ✓ Wenn Andreas geht, dann geht auch Benedikt.
- ✓ Carolin und Dora gehen nicht beide.
- ✓ Von Andreas und Dora gehen mindestens einer.
- ✓ Wenn Benedikt oder Dora geht, dann geht auch Carolin.

Wer geht auf die Party?

AUFGABEN

3) Geben Sie zu den folgenden Schaltungen die Erfüllungsmenge an.



Welche neuen Begriffe habe ich kennen gelernt?